



# Zen Basic

operativo

GRUPO(a)<sup>2</sup>  
teknion (a)<sup>2</sup> interstuhl ACTIU

# Zen Basic

Es un programa ultra moderno que establece múltiples composición en diferentes medidas, acabados y soluciones técnicas. De esta manera, **Zen Basic** permite trabajar de forma individual o en un equipo optimizando el espacio.

Sinónimo de tranquilidad y simpleza busca la experiencia de la sabiduría más allá del discurso racional. La distinción de sus volúmenes nos brinda una estética elegante y minimalista destacando su funcionalidad y combinaciones cromáticas.

Desarrollado con perfiles y piezas de unión de aluminio inyectado con terminación cromada, **Zen Basic** conquista el ambiente directivo permitiendo llevar a cabo infinitas combinaciones en torno a sus materiales y diseño. **Zen Basic** se complementa con mesas de reunión y mesas bajas.



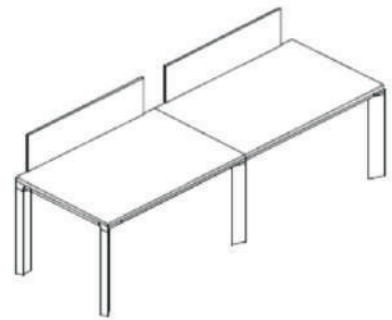
# Características Técnicas

- La superficie de trabajo está compuesta por una placa de aglomerado de alta densidad de 25mm. de espesor, recubierto con laminado plástico de color a definir y según catálogo, con cantos rectos de PVC de 2 mm de espesor, con terminación de aristas redondeadas.
- Las tapas son fijadas mediante herrajes internos soportados a la estructura metálica autoportante, esta compuesta por patas de aluminio inyectado.
- Las patas son de aleación de aluminio AA6063T, con sección triangular de 75x40mm, vinculadas en su parte superior al terminal de unión, y con un patín en su extremo inferior con regulación de altura. Internamente cuentan con refuerzos estructurales en todo su largo, los cuales confieren mayor estabilidad y rigidez.
- La terminación es mate para las patas y cromada para los conectores.
- Cada puesto de trabajo puede contar con pasacables de forma rectangular y con tapa batiente, en largo estándar de 250 y 500mm, con sistema "push up" para su apertura y materializado con perfiles de aluminio extruídos.
- Es opcional la canalización eléctrica a través de un ducto plástico de sección rectangular de 100x50mm, ubicado bajo la tapa y en su extensión, posicionado en ángulo para permitir el acceso a través de la tapa pasacable o desde debajo de la superficie de trabajo.
- De poseer pantallas divisorias, estas serán tomadas a la tapa con piezas de aluminio inyectado, con perno de sujeción por apriete. Las pantallas podrán ser de placa melamínica de 18mm, con terminación de laca color, o vidrio.

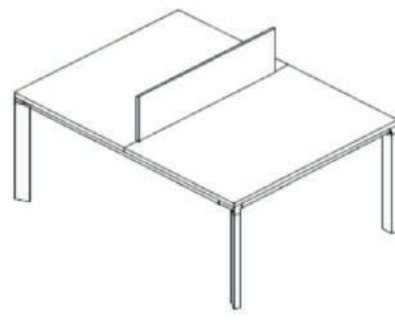


# Ficha Técnica

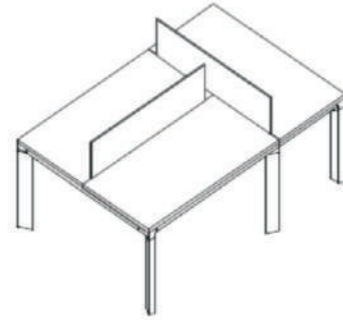
## ZEN OPERATIVO



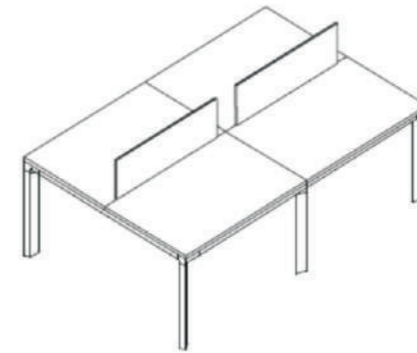
Zen duplo A  
Medidas:  
240/280/320 x 70 x h74 cm



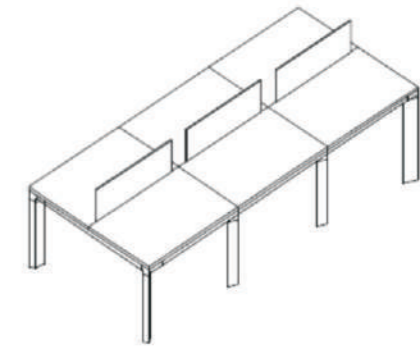
Zen duplo B  
Medidas:  
120/140/160/180 x 140 x h74 cm



Zen triplo  
Medidas:  
210 x 140 x h74 cm



Zen cuádruplo A  
Medidas:  
240/280/320/360 x 140 x h74 cm

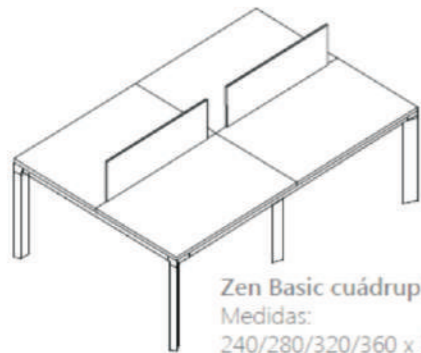


Zen sextuplo A  
Medidas:  
360/420/480/540 x 140 x h74 cm

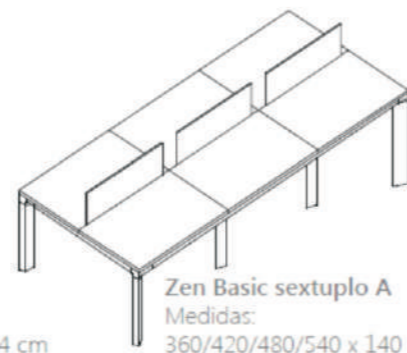
## ZEN BASIC



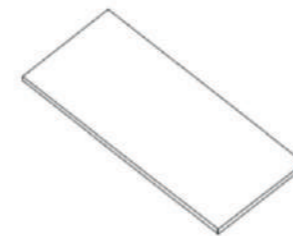
Pata Basic



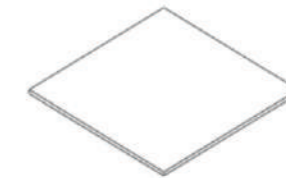
Zen Basic cuádruplo A  
Medidas:  
240/280/320/360 x 140 x h74 cm



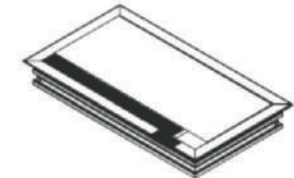
Zen Basic sextuplo A  
Medidas:  
360/420/480/540 x 140 x h74 cm



Tapa escritorio  
Medidas:  
120/140/160/180/200/220 x 70/80 cm  
\* x 90 en vidrio esmerilado/transparente



Tapa mesa reunión  
Medidas:  
100/140/210/270 x 100/120/140 cm



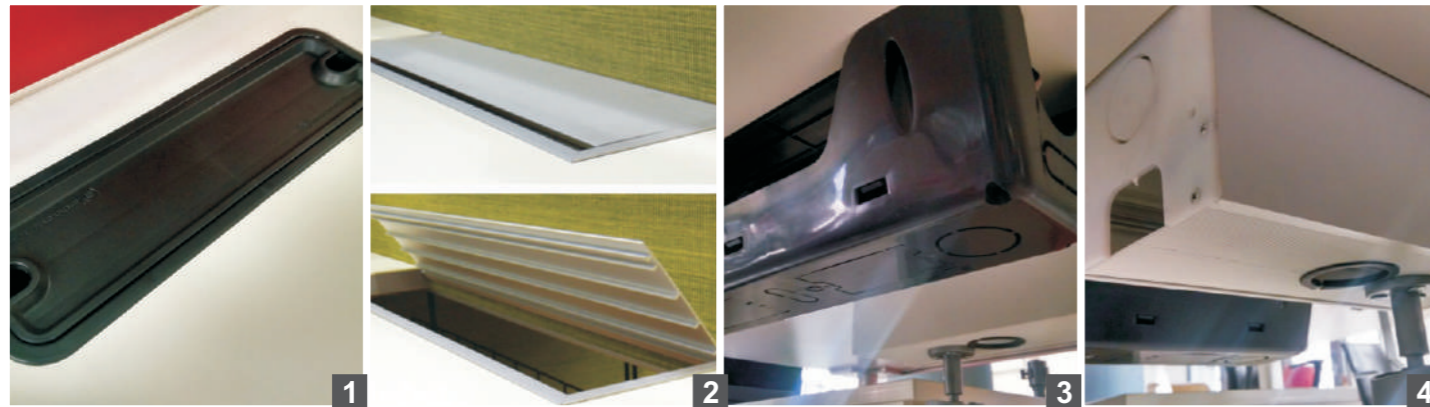
Tapa pasacable  
Medidas:  
30/45 x 12 cm

# Sistema de cableado

El sistema de cableado para **Zen Basic** brinda soluciones integrales para la gestión de cables en la mesa, como pasacables y tapas rebatibles de electrificación integrada.

El acceso para energía eléctrica y datos está discretamente empotrado en el tablero de la mesa y se puede configurar según sus necesidades requeridas.

1. Cartuchera de acceso superior desmontable. Posee cavidad porta útiles.
2. Tapa de acceso superior rebatible
3. Caja plástica de toma inferior
4. Caja de toma inferior
5. Ducto y espina pasacable



# Color

El color tiene un impacto fundamental en los sentidos. Teniendo esto en cuenta, **Zen Basic** fomenta el bienestar personal a través del uso sensible de los colores.

La gama de colores disponibles para los diversos elementos permite una variedad de combinaciones, otorgando a cada instalación su propia identidad, tomando referencias del mundo de la moda.

## Madera



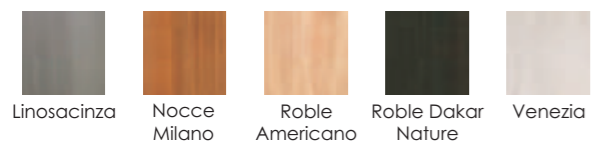
## Pantallas Divisorias



## Vidrio



## Colores Touch



# Accesorios adicionales

**Grupo(a)<sup>2</sup>** ofrece también una amplia variedad de complementos que facilitan la labor del día a día y permiten, además, personalizar cada puesto de trabajo de forma muy singular, aportando las máximas prestaciones ergonómicas mediante soluciones funcionales e ingeniosas.

1. Porta papel para notas
2. Porta foto/indicador
3. Porta útiles
4. Portalápiz
5. Ergopad (disponibles en color rojo, azul, verde, amarillo y negro)







# GRUPO(a)<sup>2</sup>

---

teknion (a)<sup>2</sup> interstuhl ACTIU

## **Fábrica / Showroom**

Olavarría 130  
(1870) Avellaneda  
Provincia de Buenos Aires  
Tel./Fax: (54 11) 4138-3000  
ventas@archivosactivos.com  
www.archivosactivos.com

## **Sucursal Centro**

Marcelo T. de Alvear 1399  
- esq. Uruguay -  
(C1058AAU) C.A.B.A.  
Tel: (54 11) 4138-3055 / 3056 / 3057

## **Sucursal Palermo**

Avda. Scalabrini Ortiz 902  
- esq. Jufre  
(C1414DNW) C.A.B.A.  
Tel: (54 11) 4138-3051 / 4776-4943

## **Sucursal Buenos Aires Design**

Av. Pueyrredón 2501  
1º Piso - Local 17  
(C1119ACI) C.A.B.A.  
Tel: (54 11) 4138-3070 / 3073 / 3074

## **Sucursal Norcenter**

Esteban Echeverría 3750  
- Local 21 -  
(1638) Vicente López  
Tel: (54 11) 4138-3051 / 4776-4943